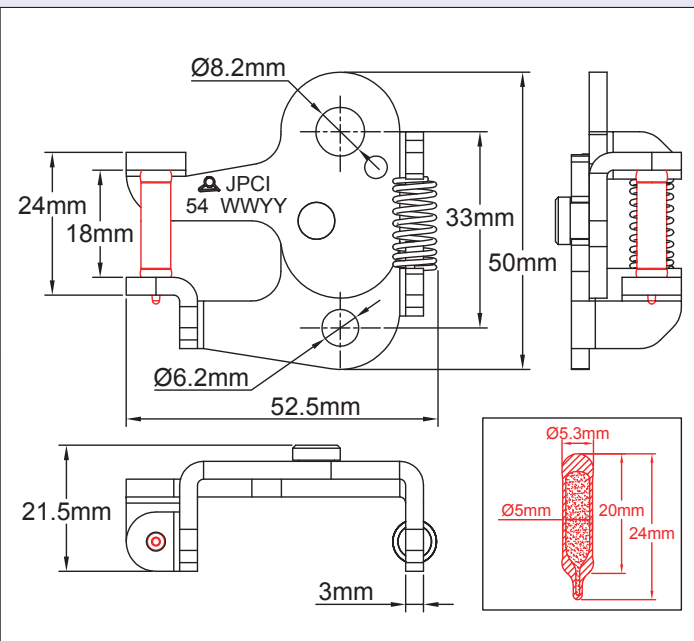


Mecanismos de acción múltiple con bulbos de vidrio térmico, para aplicación en salidas de humo



Material	Carga máx.	Distancias entre agujeros de montaje (mm)	Tamaño del bulbo de vidrio térmico	Tipos
Acero zincado	300 DaN	33	20mm Ø5mm	5420A



Hechos de acero galvanizado de 3 mm de grosor, estos mecanismos de reducción son compatibles con bulbos de vidrio térmico de 20 × 5 mm. Su enorme coeficiente de multiplicación reduce la fuerza aplicada al bulbo de vidrio térmico a solo el 15 % de la aplicada al mecanismo. El reemplazo del bulbo de vidrio es sencillo y se puede realizar sin herramientas especiales. Resisten la sobrecarga de 300 DaN durante 5 minutos y una carga mínima de 0,4 DaN.

Material: Acero galvanizado.

- En dos cables de acero equipados con grillete.
 - En un cable de acero equipado con grillete en el agujero de 6,2 mm y un soporte de montaje en la pared en el agujero de 8,2 mm.
- Estos accesorios se describen al final de este catálogo.

Cumplimiento ROHS: Estos mecanismos cumplen totalmente con ROHS.

Identificación: El modelo y la fecha de fabricación están estampados en cada mecanismo. Cuando están equipados con un bulbo de vidrio térmico, el punto de ajuste de la temperatura se determina por el color del bulbo de vidrio.

Pruebas:

- Resistencia mecánica a temperatura ambiente con una sobrecarga de 300 DaN durante 5 minutos: verificada mediante muestreo estadístico en producción.
- Disparo en temperatura bajo carga mínima de 0,4 DaN: verificada mediante muestreo estadístico en producción.

Resistencia a la niebla salina: Según ISO9227-2012, sometidos a una niebla formada por un 20 % en peso de cloruro de sodio en agua destilada, a 35 °C durante 5 días (120 horas), el mecanismo conserva su aptitud para la función.

Opciones: Modelos de acero inoxidable 304.

Referencias principales

Temperatura	Sin bulbo de vidrio térmico	57 °C (135 °F)	68 °C (155 °F)	79 °C (174 °F)	93 °C (199 °F)	141 °C (286 °F)	182 °C (360 °F)
Color del bulbo de vidrio térmico	-	Naranja	Rojo	Amarillo	Verde	Azul	Púrpura
Referencia	5420AS3330000	5420AS3330570	5420AS3330680	5420AS3330790	5420AS3330930	5420AS3331410	5420AS3331820

(Los colores de los bulbos de vidrio térmico están estandarizados por EN 12259-1 e ISO 6182-1.)